



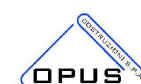
COMUNE DI CARDITO
Città Metropolitana di Napoli



PROGETTO ESECUTIVO

Appalto integrato sulla base del progetto di fattibilità tecnica ed economica "Smart City Napoli Nord - Piani Urbani Integrati – M5C2 – I.2.2"
CIG 972663946C CUP I45I22000020006 - CUP I45I22000030006

RTI



OPUS COSTRUZIONI S.P.A.
Capogruppo
P.IVA 07201350639
Via Campana 233, Pozzuoli



ARCHIVOLTO SRL
Mandante
P.IVA 07162480631
Via O. P. Cafaro n.4, Napoli

RTP

SAG ARCHITETTURA SRLS
P.IVA 09189081210
Sede legale: Via Posillipo 66, Napoli

MASCOLO INGEGNERIA SRL
P.IVA 08524811216
Sede legale: Via Gramsci 19, Cicciano

ELECTA SRL
P.IVA 04082971211
Sede legale: Via Principe di Piemonte 109, Roccarainola

RUP

Arch. Pasquale Imbema

PROGETTO IDRICO - (Arzano Via Alfredo Pecchia)

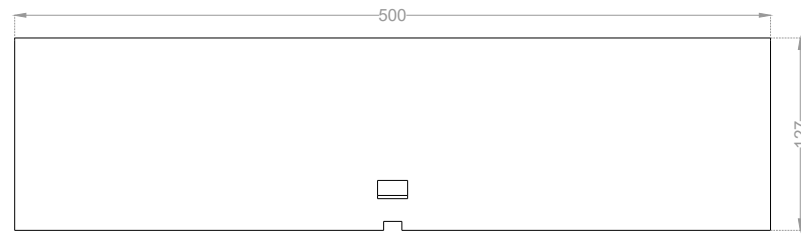
Dettagli

REVISIONE	DESCRIZIONE	DATA	APPROVATO DA
01	Integrazione rapporto di validazione	Giugno 2024	
00	Prima emissione	Aprile 2024	

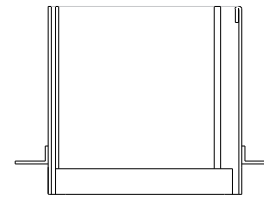
DATA EMISS.	Aprile 2024	CODIFICA	ARZ1.PE.IDS.G	011_01
SCALA	VARIE	FORMATO	A3	

Dettaglio pozzetto per raccolta acque meteoriche scala 1:5

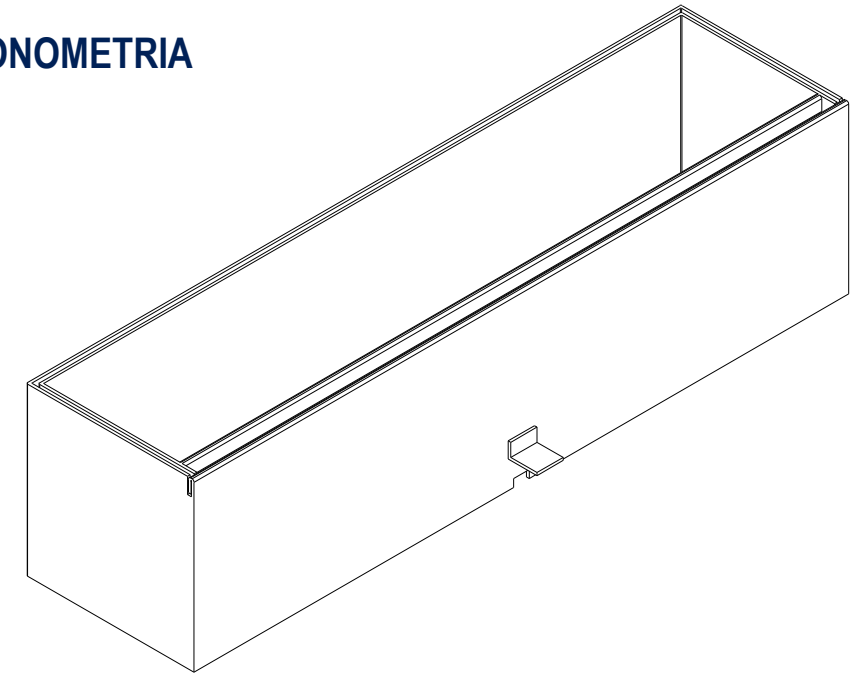
SEZIONE AA'



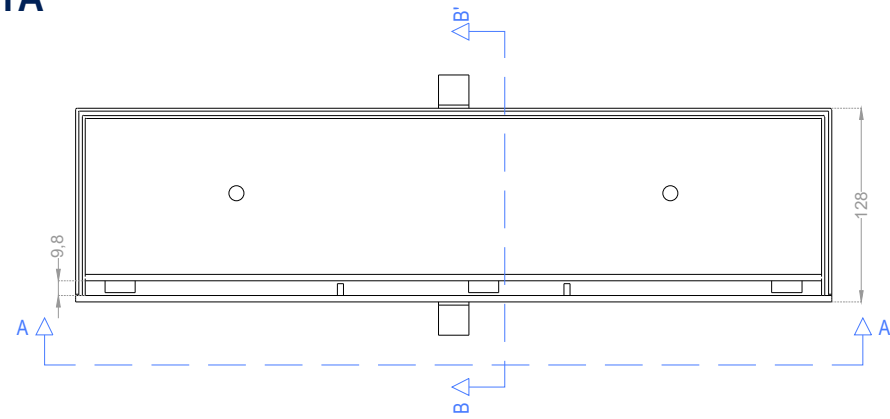
SEZIONE BB'



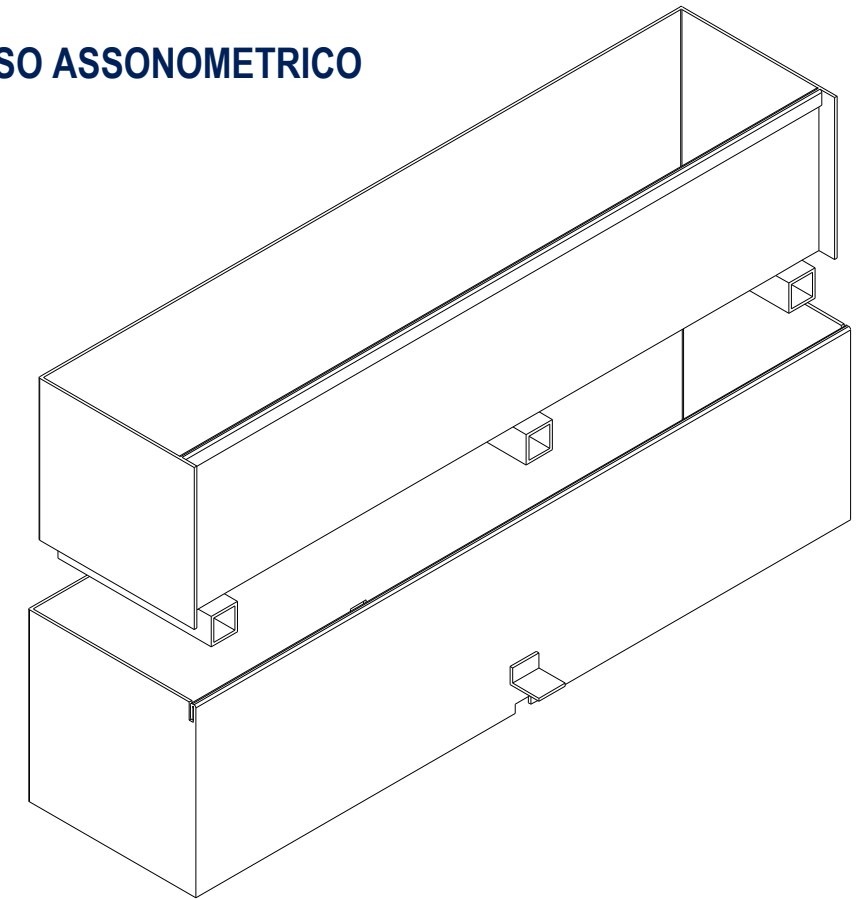
ASSONOMETRIA



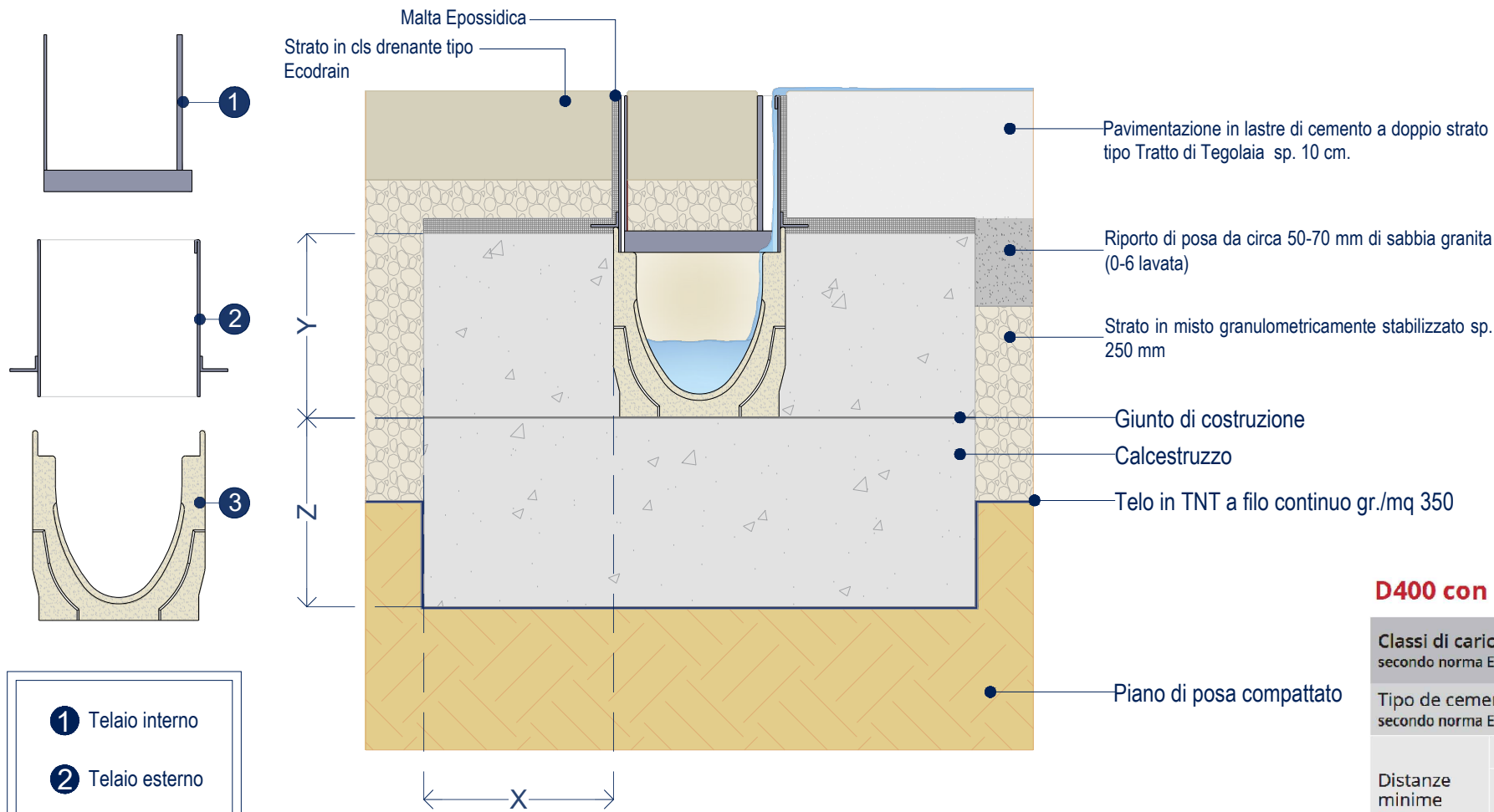
PIANTA



ESPLOSO ASSONOMETRICO



SEZIONE STRADALE TRASVERSALE



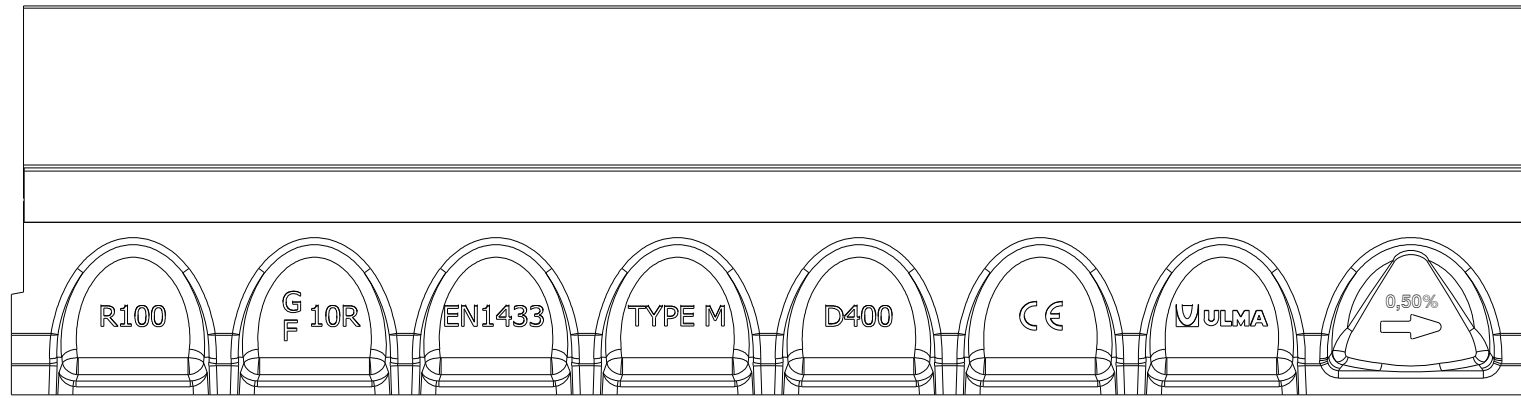
D400 con caditoia a fessura

Classi di carico secondo norma EN 1433	A15	B125	C250	D400	E600	F900
Tipo de cemento secondo norma EN 206-1				C 25 (X0)		
Distanze minime (mm)	X			150		
	Y			Fino al livello della pavimentazione		
	Z			150		

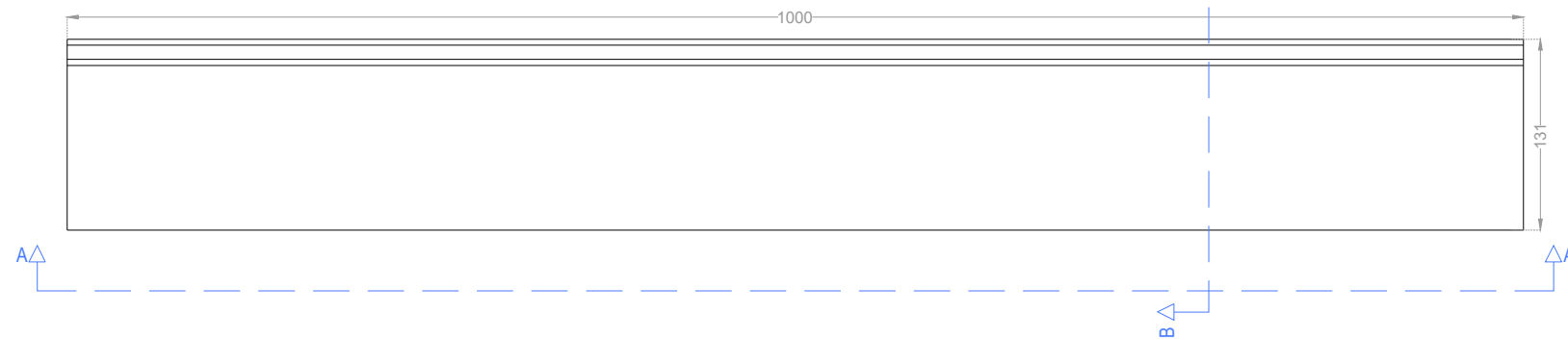
Descrizione
 Griglia a fessura per drenaggio lineare a ridotto impatto visivo e installazione interrata riferimento GRL100RODMA. Disegnata a forma di L in acciaio galvanizzato per montaggio sopra canali in calcestruzzo polimerico. Classe di carico D400, secondo norma EN 1433. Senza necessita' di armatura di rinforzo. Larghezza della scanalatura conforme alla Norma. Superficie di assorbimento: 98 cm²/ML.

Dettaglio caditoia a fessura scala 1:5

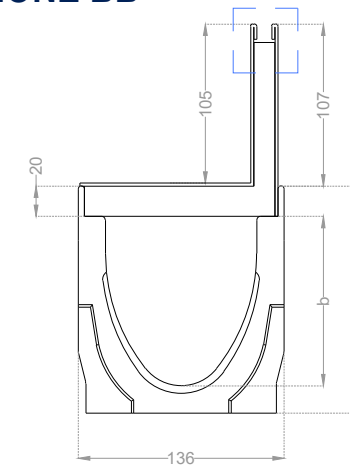
SEZIONE AA'



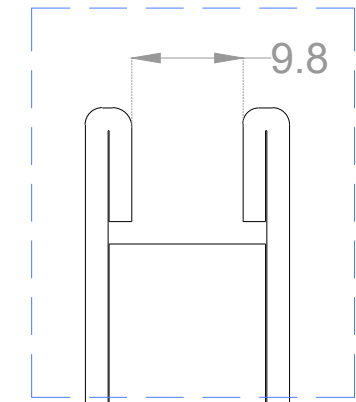
PIANTA



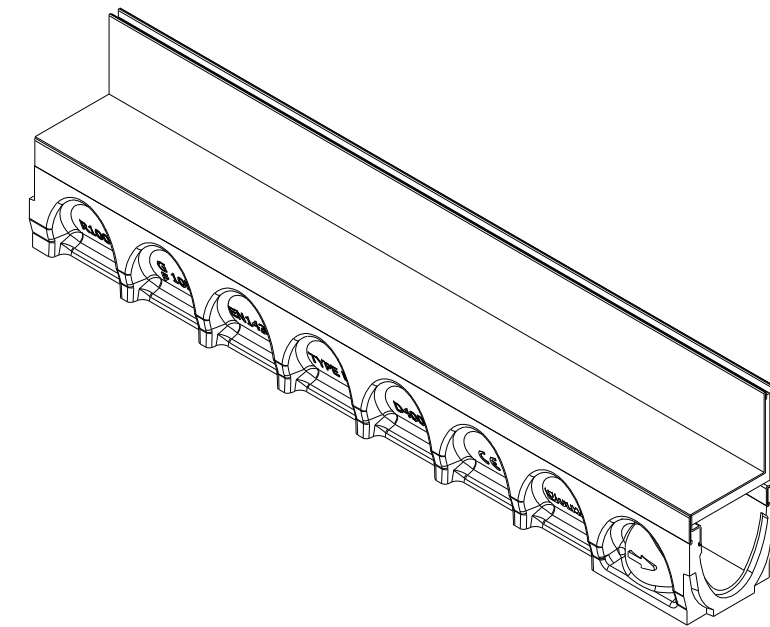
SEZIONE BB'



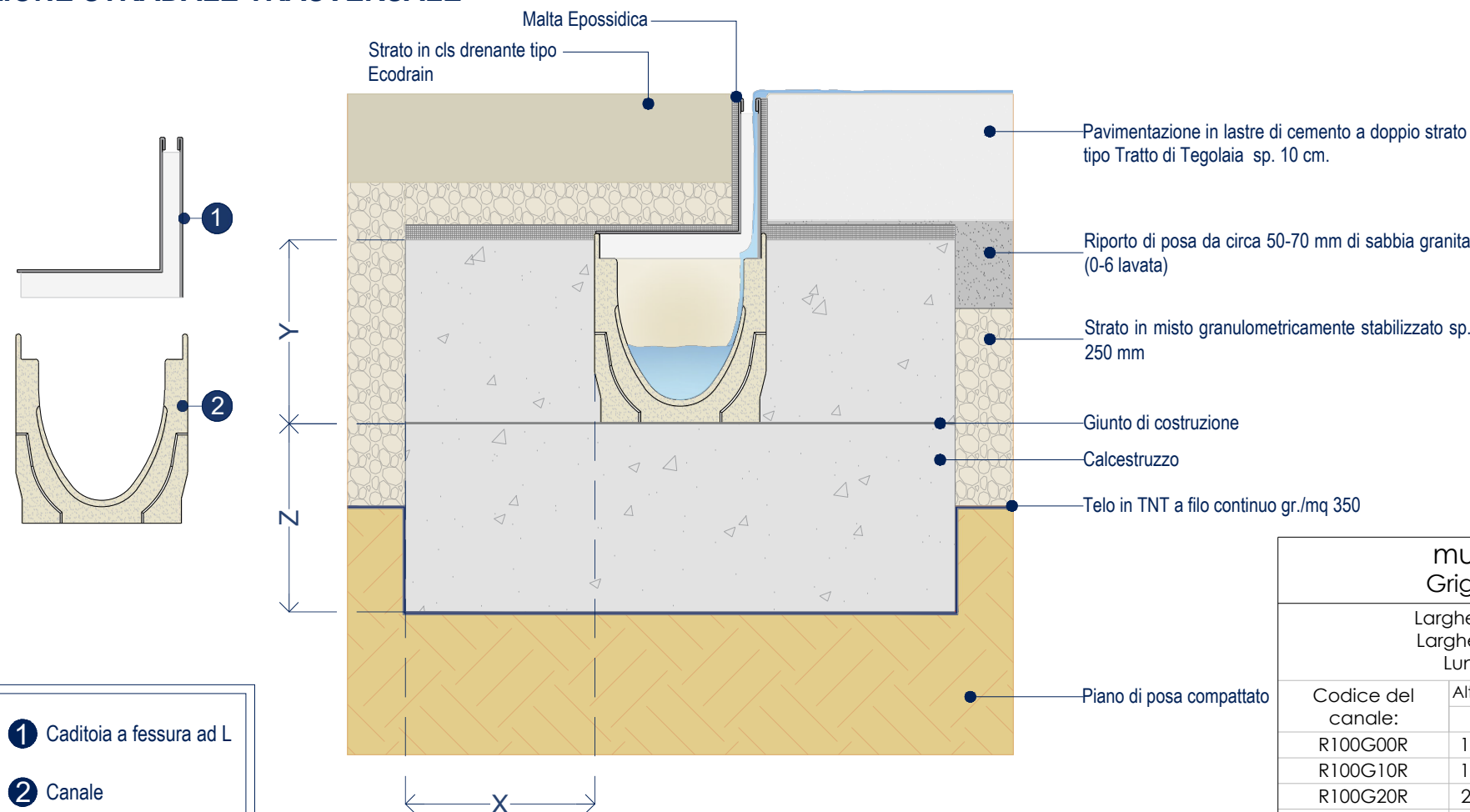
DETTAGLIO A



ASSONOMETRIA
scala 1:10



SEZIONE STRADALE TRASVERSALE



- 1 Caditoia a fessura ad L
- 2 Canale

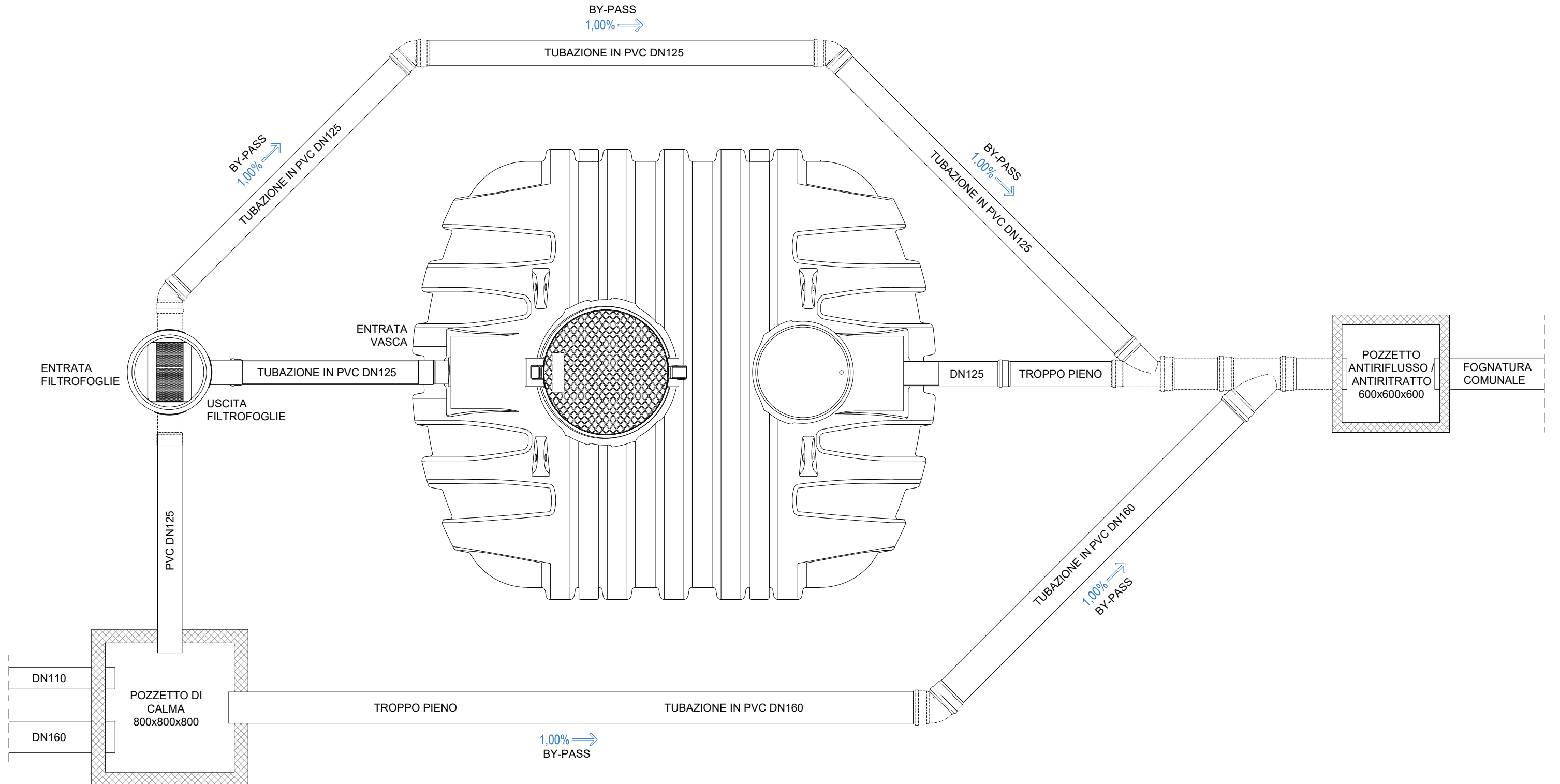
multiV+® R100G Griglia GRL100ROD						
Larghezza esterna: 136mm Larghezza interna: 100mm Lunghezza: 1000mm						
Codice del canale:	Altezza (mm)		Sezione idraulica (cm²)	Ø uscita (mm)		
	a	b		Vert	Horiz	
R100G00R	100	62	56	110	-	
R100G10R	150	112	91.5	110	-	
R100G20R	200	162	133	110	-	
R100G30R	250	212	176	110	-	
R100G40R	300	262	220	110	-	

Descrizione

Griglia a fessura per drenaggio lineare a ridotto impatto visivo e installazione interrata disegnata a forma di L in acciaio galvanizzato per montaggio sopra canali in calcestruzzo polimerico tipo ULMA modello MultiV+® R100G. Con sezione a forma di V ottimizzata V+ e effetto autopulente. Classe di carico fino D400, secondo la norma EN 1433, senza utilizzo di armatura di rinforzo. Con fessura per facilitare il giunto di guarnizione. Dichiarazione di Conformità CE e adempimento della Norma EN 1433. Larghezza esterna 136mm, larghezza interna 100mm e lunghezza totale 1000mm. Griglia a fessura di altezza totale 107mm. Canale prefabbricato tipo ULMA MULTIV+100 per drenaggio lineare in calcestruzzo polimerico di acque di superficie. Materiale resistente alla compressione (fino a 1300 kp/cm2), all'assorbimento dell'acqua per capillarità, aumento di peso 0%, all'effetto ciclo gelo-disgelo, agli agenti chimici. Con sezione a forma vi V ed effetto autopulente. Sistema dotato di pendenza incorporata continua 0,5% sul fondo del canale. Classe di carico gruppo 4-D400 secondo UNI EN 1433:2008.

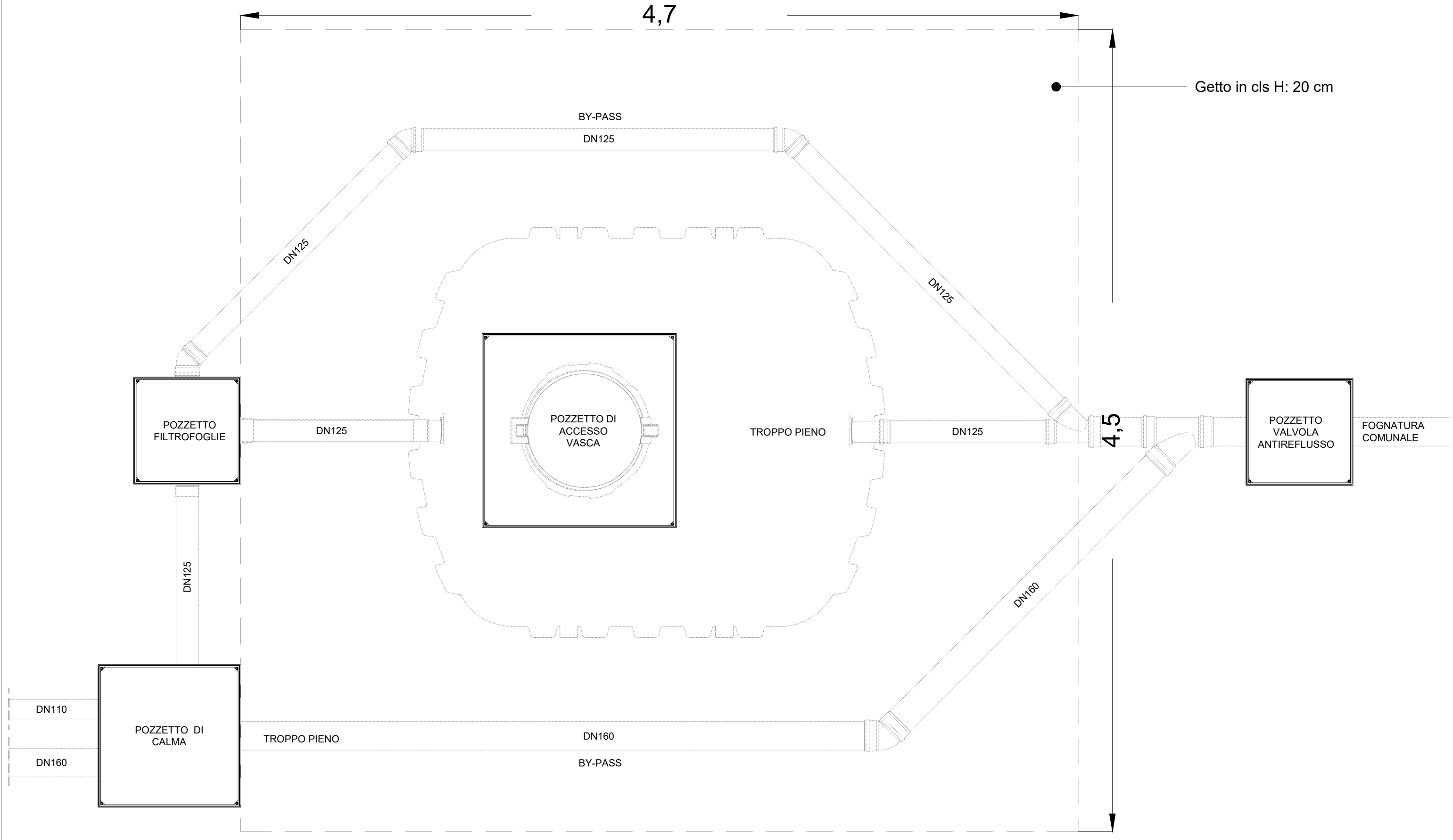
Dettaglio Vasca di Accumulo 8 mc
scala 1:10

PIANTA SERBATOIO INTERRATO
Schema collegamenti Vasca di Accumulo



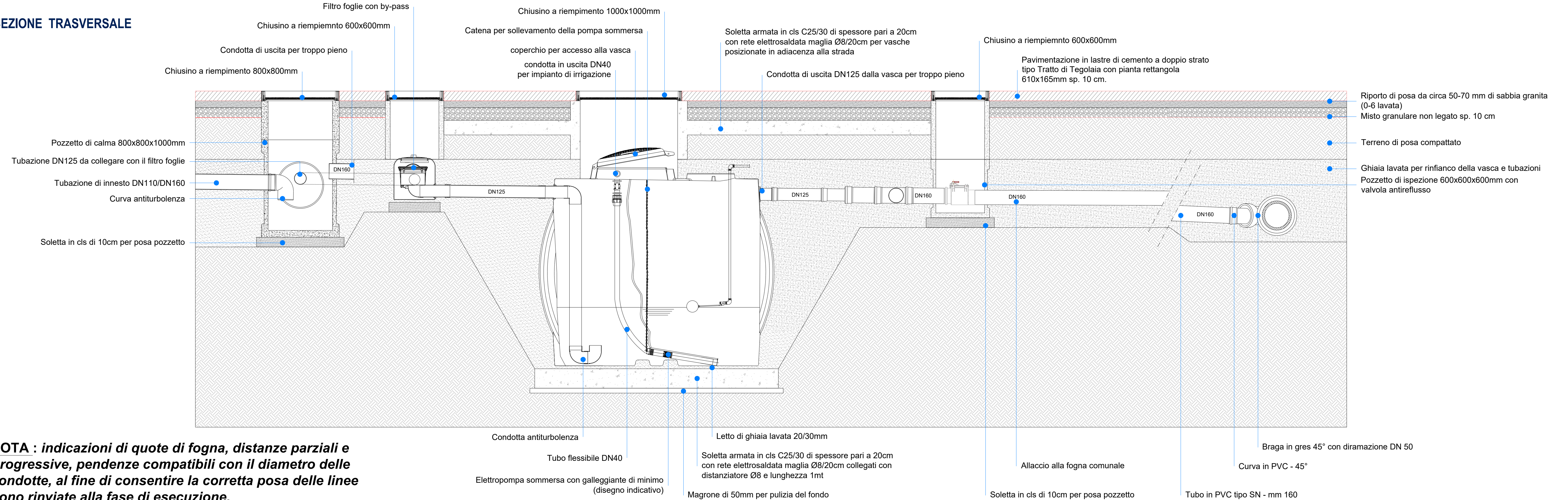
Dettaglio Vasca di Accumulo 8 mc
scala 1:10

PIANTA A QUOTA STRADALE
Schema collegamenti Vasca di Accumulo



Dettaglio Vasca di Accumulo
scala 1:10

SEZIONE TRASVERSALE



NOTA : indicazioni di quote di fogna, distanze parziali e progressive, pendenze compatibili con il diametro delle condotte, al fine di consentire la corretta posa delle linee sono rinviate alla fase di esecuzione.